

Rittal – The System.

Faster – better – everywhere.



Sichttür Glazed door Porte vitrée

8618.000 8618.040
8618.010 8618.050
8618.020
8618.030

Montageanleitung
Assembly instructions
Notice de montage

ENCLOSURES

POWER DISTRIBUTION

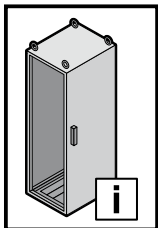
CLIMATE CONTROL

IT INFRASTRUCTURE

SOFTWARE & SERVICES

FRIEDHELM LOH GROUP





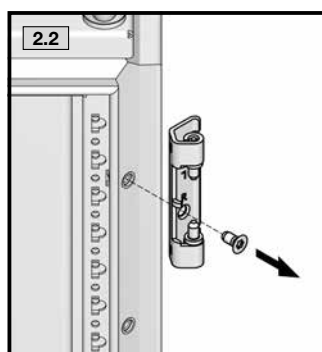
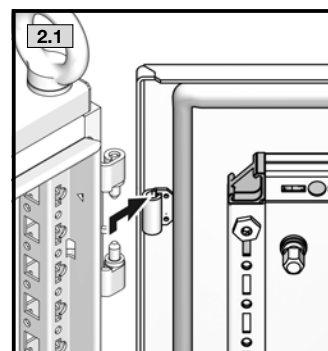
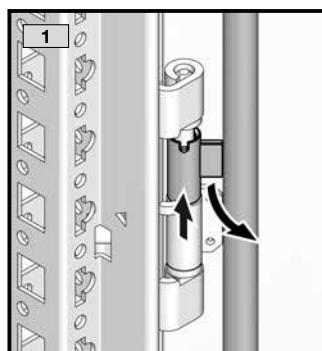
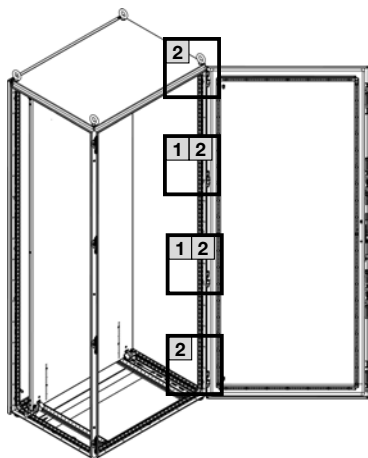
TX30

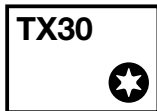
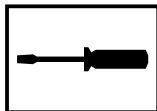
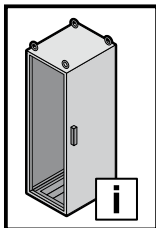
Gerätebeschreibung
Device description
Description de l'armoire

Lieferumfang
Scope of delivery
Composition de la livraison

	1 x
	4 x
	4 x
	4 x
	2 x
	2 x
	1 x

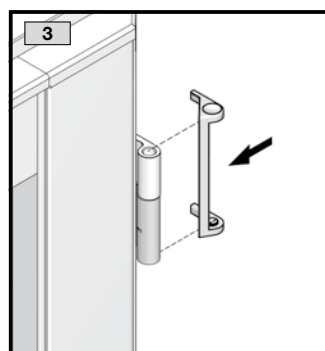
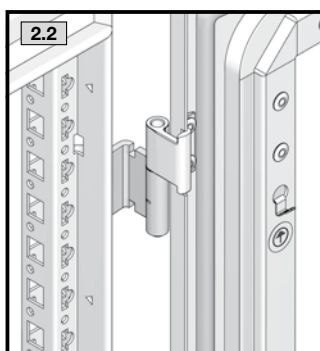
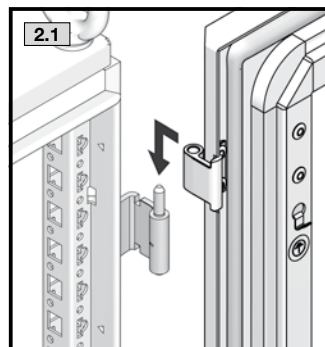
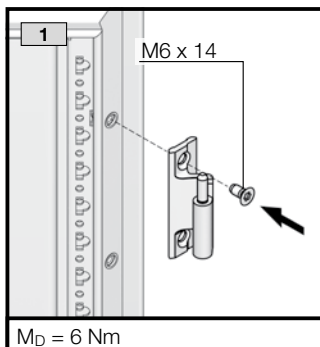
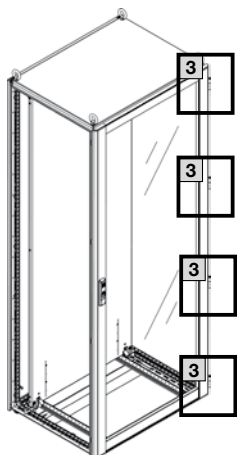
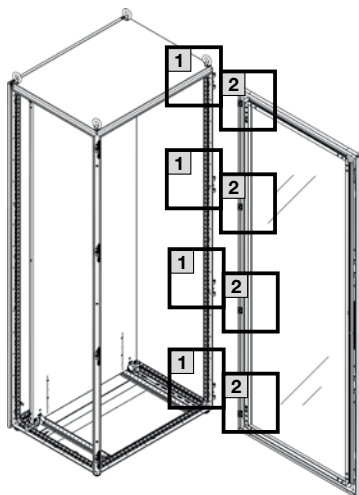
Demontage Stahlblechtür
Removal of sheet steel door
Démontage de la porte en tôle d'acier

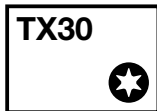
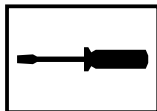
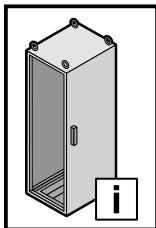




**Montage
Assembly
Montage**

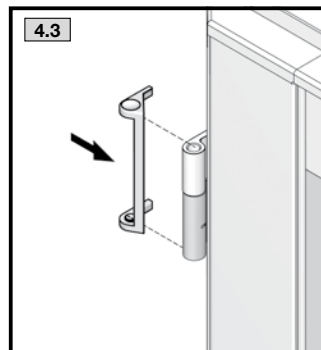
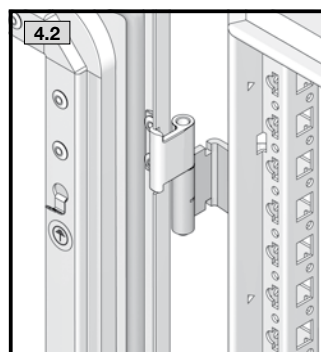
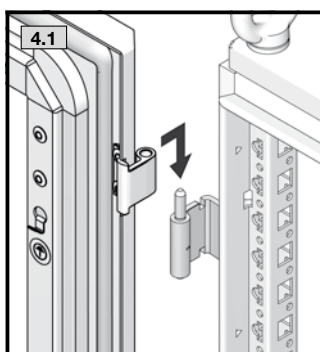
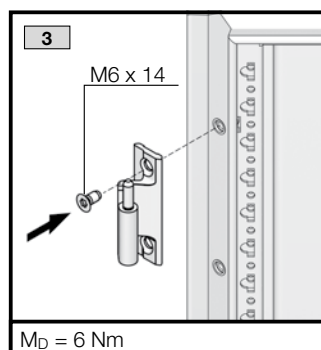
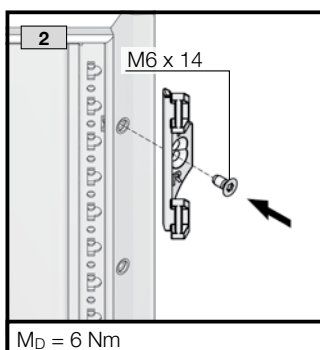
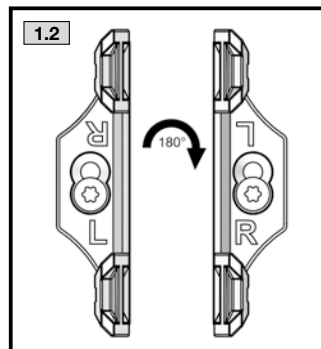
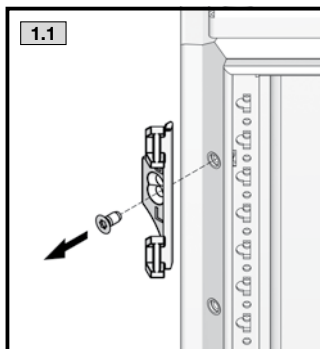
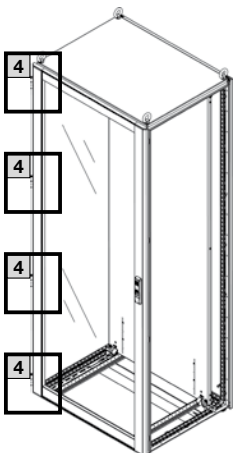
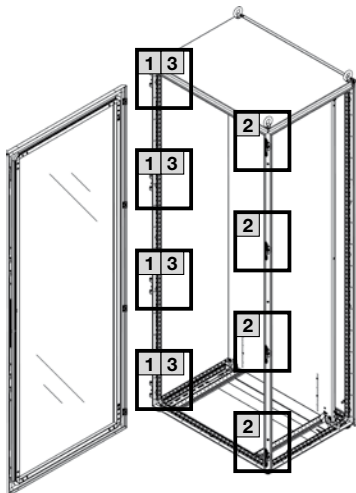
**Türmontage Sichttür, rechts angeschlagen
Assembly of glazed door, hinged on the right
Montage de la porte vitrée avec charnières à droite**

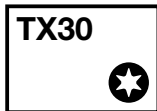
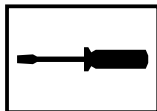
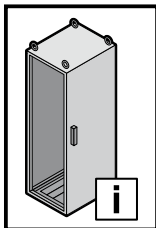




Montage
Assembly
Montage

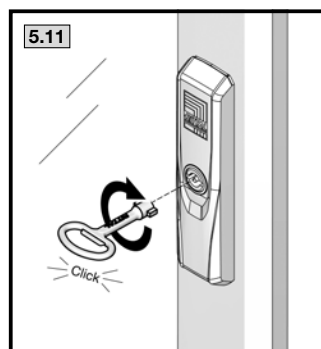
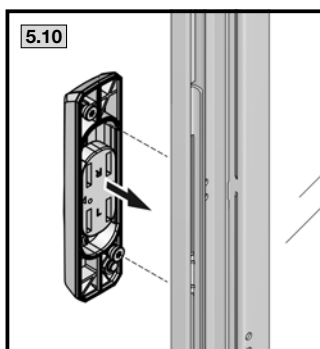
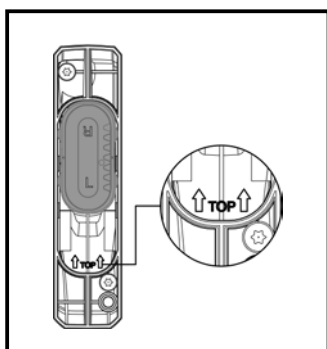
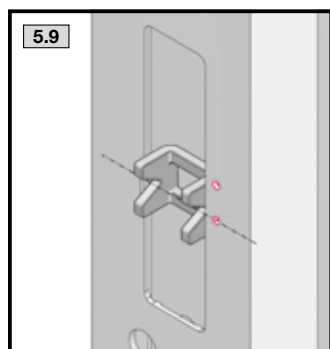
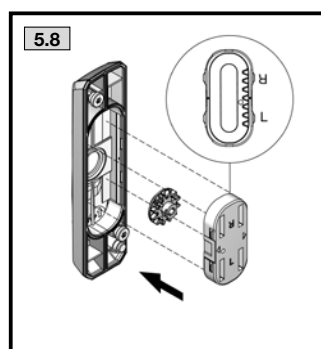
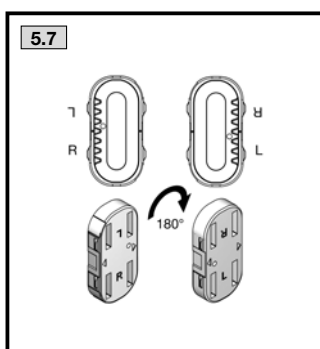
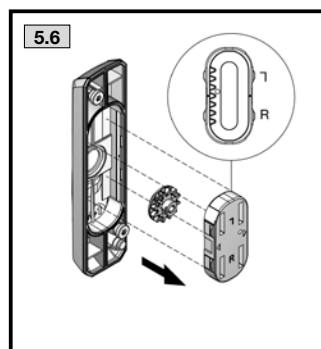
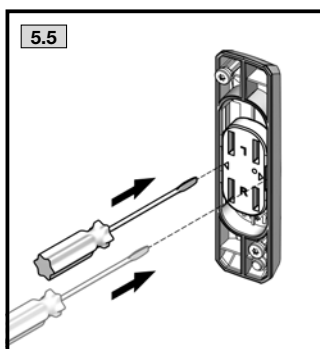
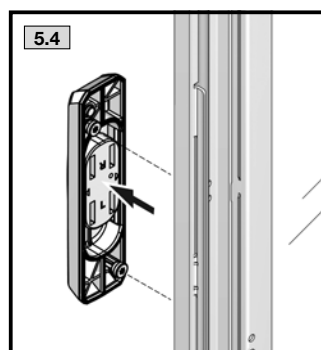
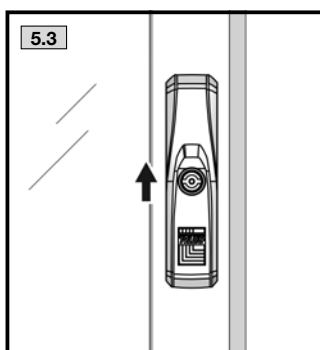
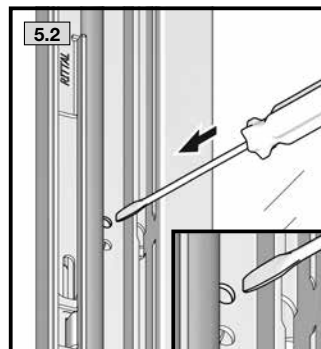
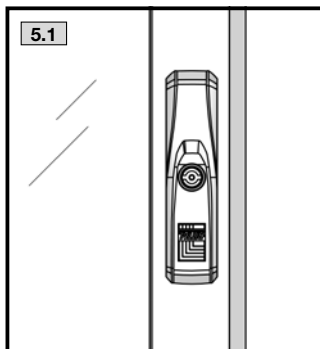
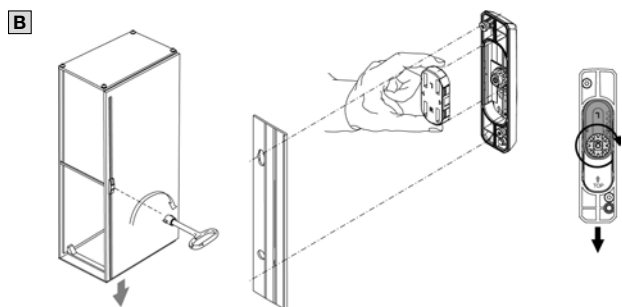
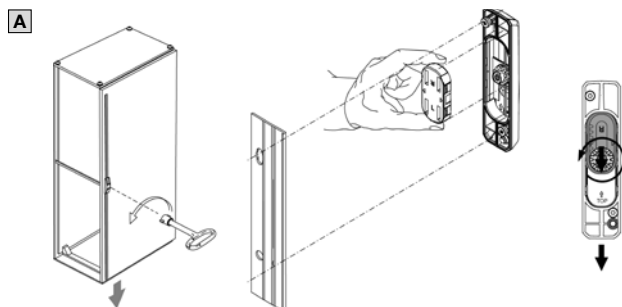
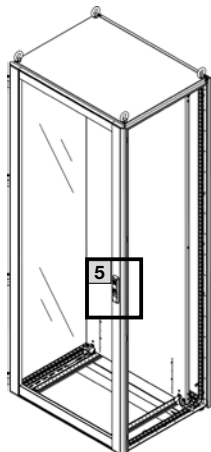
Türmontage Sichttür, links angeschlagen
Assembly of glazed door, hinged on the left
Montage de la porte vitrée avec charnières à gauche

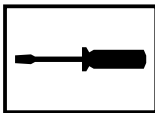
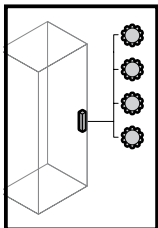




Montage
Assembly
Montage

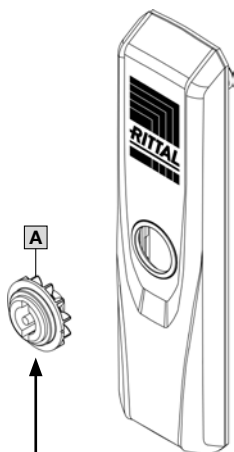
Türmontage Sichttür, links angeschlagen
Assembly of glazed door, hinged on the left
Montage de la porte vitrée avec charnières à gauche



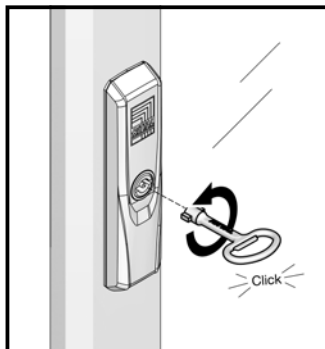
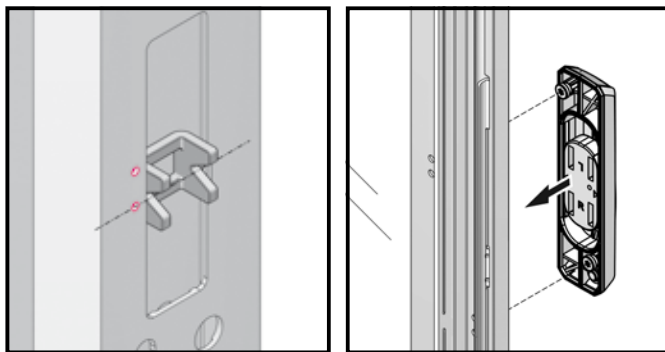
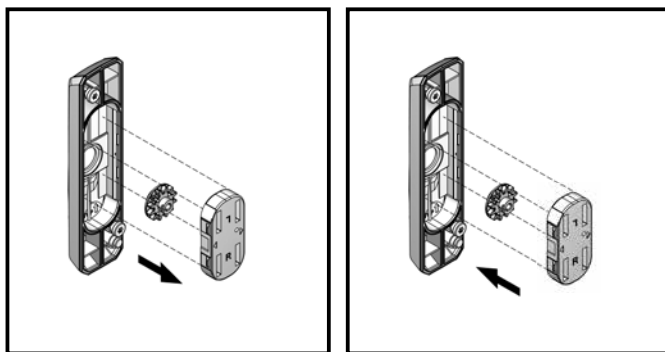
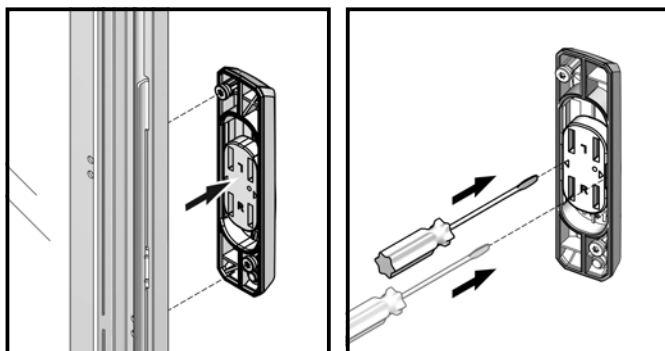
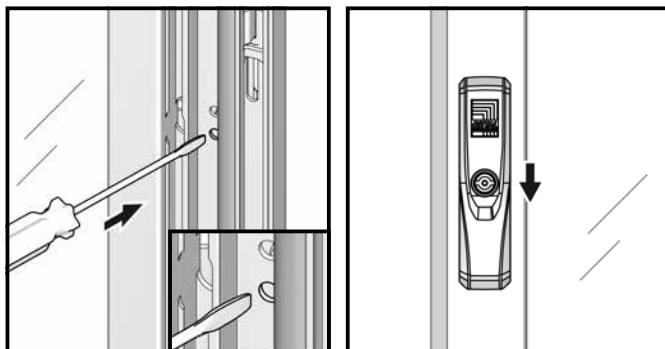


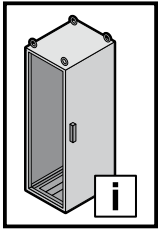
Montage und Aufstellung
Assembly and siting
Montage et implantation

Wechsel des Verschluss-Einsatzes
Changing the lock insert
Remplacement du dispositif de verrouillage



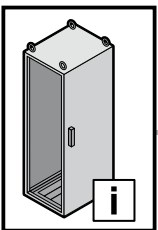
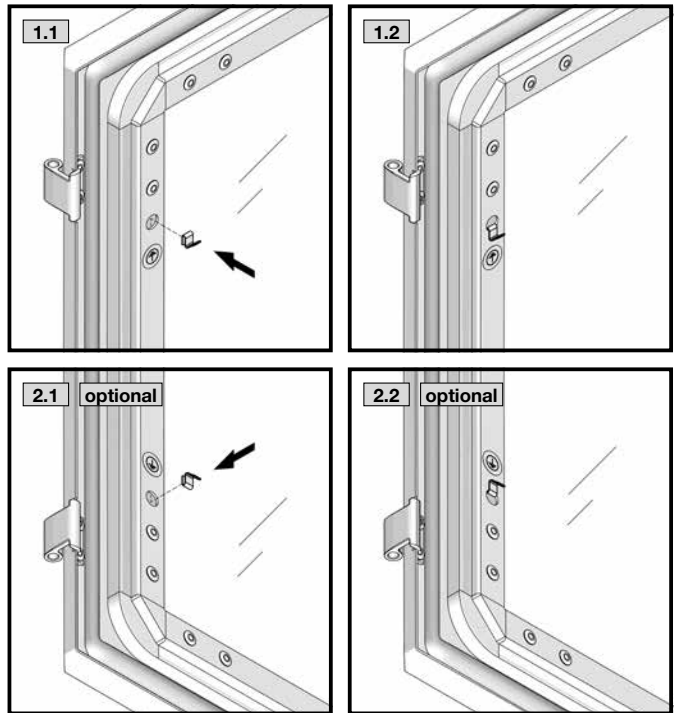
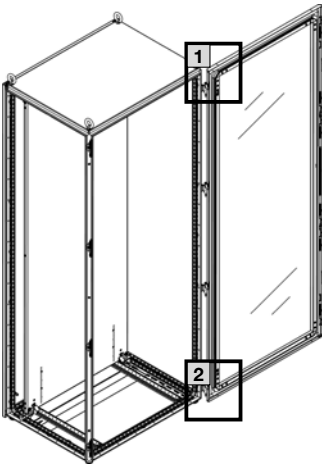
B			
■	7 mm	8618.300	
	8 mm	8618.301	
▼	6,5 mm	8618.308	
	7 mm	8618.302	
▬	8 mm	8618.303	
	7 mm	8618.304	
●	Daimler	8618.305	
○	3 mm	8618.306	
●●	Fiat	8618.307	





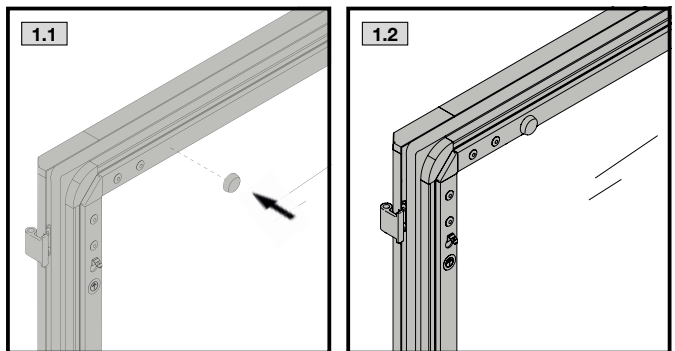
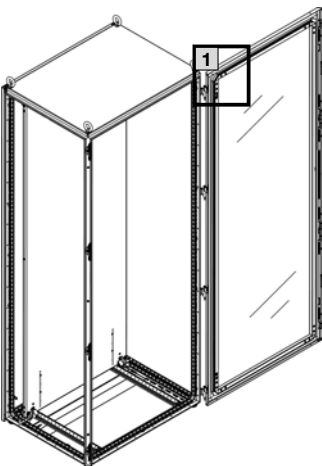
**Montage
Assembly
Montage**

**Erdung
Earthing
Mise à la masse**



**Montage
Assembly
Montage**

**Türpositionsschalter
Door-operated switch
Contact de porte**



Rittal – The System.

Faster – better – everywhere.

- Enclosures
- Power Distribution
- Climate Control
- IT Infrastructure
- Software & Services

You can find the contact details of all Rittal companies throughout the world here.



www.rittal.com/contact

RITTAL GmbH & Co. KG
Postfach 1662 · D-35726 Herborn
Phone +49(0)2772 505-0 · Fax +49(0)2772 505-2319
E-Mail: info@rittal.de · www.rittal.com

07.2019/000000/D-0000-00001410REV01

ENCLOSURES

POWER DISTRIBUTION

CLIMATE CONTROL

IT INFRASTRUCTURE

SOFTWARE & SERVICES

FRIEDHELM LOH GROUP

